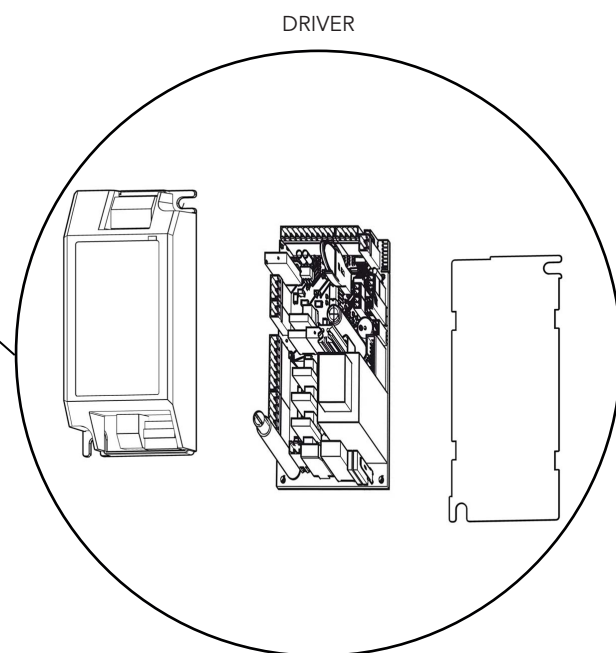
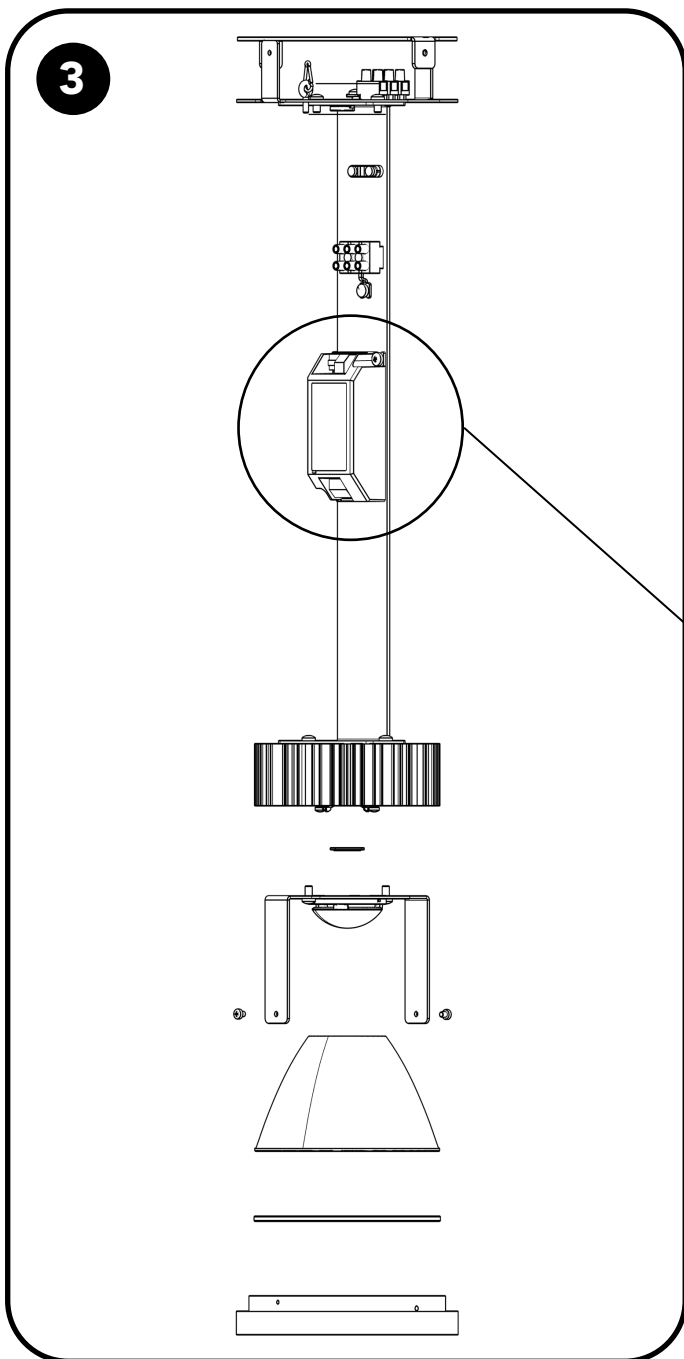
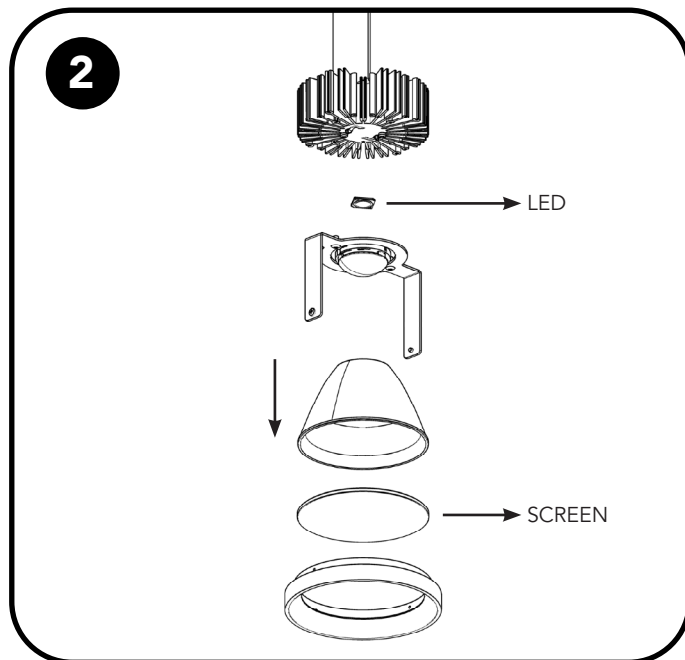
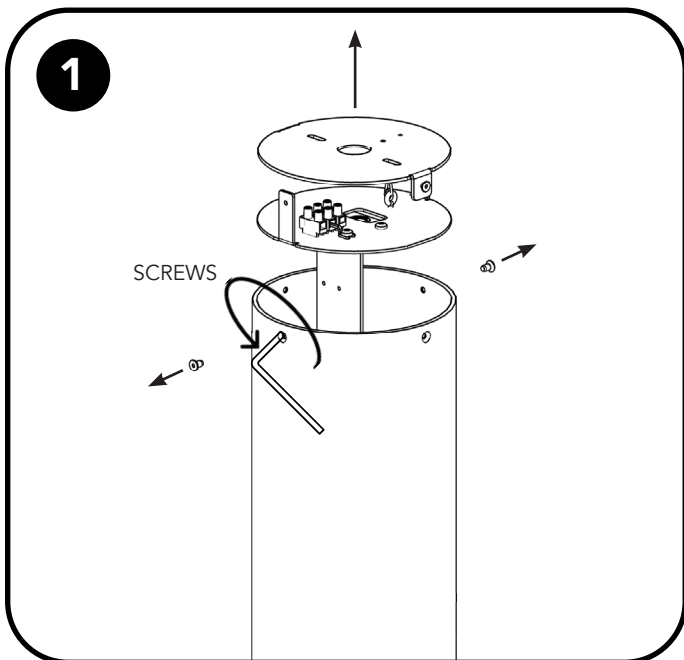


FINE VITA
STELO





RAEE

IT - Per preservare l'ambiente, a fine vita, non gettare questo apparecchio nella normale raccolta dei rifiuti, ma portarlo in uno dei punti di raccolta autorizzati.

EN - In respect and compliance to environmental standards at the end of life do not dispose of as standard waste, this must be taken to one of the authorised collection points.

DE - Zum Schutz der Umwelt darf diese Leuchte nach dem Ende ihrer Lebensdauer nicht mit dem normalen Hausmüll entsorgt werden, sondern muss bei den vorgesehenen Annahmestellen abgegeben werden.

FR - Pour préserver l'environnement, en fin de vie, ne pas jeter cet appareil dans la poubelle normale, mais l'emmener dans l'un des centres de collecte autorisés.

*Ghidini Lighting S.r.l. | P.Iva & C.F. IT03468330984
R.E.A. BS-536731 | customerservice@ghidini.it
Via Monsuello, 211 25065 Lumezzane (BS)
Italy Tel. +39 030 8925625 Fax +39 030 8248406*