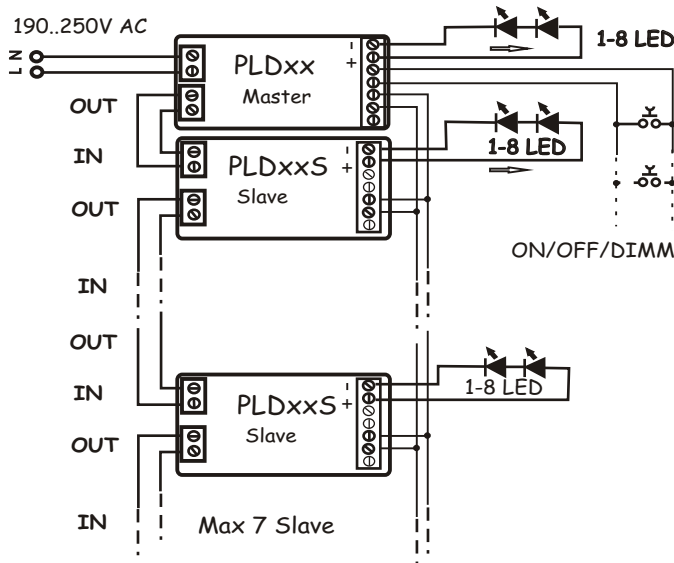


- 1 Impianto base con 1 pulsante di comando
 - PLD110 che comanda 1..8 LED di potenza da 1W 350mA o
 - PLD 304 che comanda 1..4 LED di potenza da 3W 700mA
 1 Basic installation system with one push-button
 - PLD110M controlling 1..8 x 1W Power Leds at 350mA or
 - PLD304 controlling 1..4 x 3W Power Leds at 700mA



- 2 Impianto complesso con 1 PLDxxx Master e 1 o più PLDxxxSlave per realizzare un gruppo di LED comandato dallo stesso pulsante
 2 Combined installation system with 1 PLDxxx Master and 1 or more PLDxxx Slave to control more Power Leds with the same push-button.

Tutti i cavi in bassa tensione collegati al trasformatore (pulsante incluso) devono essere tenuti attentamente separati da qualsiasi altro cavo in alta tensione presente nell'impianto.

All of the low voltage wires connected to the transformers (push-button wires included) should be kept separate from mains or high voltage cables.

Istruzioni generali di sicurezza KIT con faretti a LED

Queste istruzioni sono importanti e devono essere conservate anche dopo l'installazione per eventuale manutenzione.

I collegamenti che riguardano il collegamento alla rete elettrica (230V) devono essere effettuati da personale specializzato. Interruttore generale spento - Collegare TUTTI i faretti LED al cablaggio prima di dare tensione - La mancanza di un faretto collegato impedisce il regolare funzionamento del sistema - Se il cavo di rete è già stato collegato all'alimentatore non modificare questo collegamento - L'impianto è previsto per uso domestico, linea monofase. Non è previsto altro uso - Se l'impianto è collocato all'esterno deve essere installato in contenitore stagno e le temperature massime e minime ammesse devono essere rispettate.

I faretti a LED devono essere installati in luogo areato e asciutto - Condizioni di umidità condensante, sbalzi di temperatura estremi, vibrazioni possono abbreviare la vita dei LED.- Posizionare l'alimentatore nelle vicinanze del faretto a LED in luogo areato e asciutto.

Il collegamento in uscita dall'alimentatore è a bassa tensione isolato, tenere i collegamenti dei LED lontani da ogni altro cavo in tensione

I LED hanno una polarità di collegamento e tale polarità è rispettata dal connettore polarizzato. Se per esigenze di impianto si debbono allungare i cavi, rispettare le seguenti avvertenze: lunghezza massima dei cavi 10 mt, sezione minima 0,75mm, rispettare il collegamento positivo e negativo dei LED - L'impianto non ha necessità di manutenzione ed è previsto per funzionare anni senza guasti.

La durata di vita dei LED è di circa 70.000 ore, ma può variare in relazione alla temperatura in cui sono stati installati i faretti e l'alimentatore - I faretti LED non emettono raggi infrarossi, quindi non riscaldano l'oggetto illuminato.

Se i faretti LED lampeggiano è intervenuta la protezione alla sovratemperatura o sovraccarico, rivedere l'installazione e togliere il guasto.

General safety instructions for LED kits

These instructions are important and must be retained for eventual maintenance after the installation. The power supply must only be installed by a qualified electrician - Disconnect electrical supply at the mains and then connect ALL the LED spots to the secondary supply in series before giving tension -Important: LEDs require wiring in the correct polarity, please wire carefully ensuring correct polarity throughout the circuit - Check all wiring before reconnecting mains supply. Because the circuit is series wired, it will only work when the circuit is complete and correct - The installation is only suitable for indoor use on one-phase network. For outdoor installation of LEDs, we recommend that the driver should be placed in a watertight box and the allowed minimum and that maximum temperature values have to be respected - The driver should be installed in a clean dry and well ventilated area. Always bear in mind that conditions of extreme temperature, humidity or vibration may shorten the life of LEDs and drivers - Always run all low voltage cables away from mains voltage cables. This includes the signal wire to the operating switch and the cables to the LEDs - The expected life of a LED is approximately 70.000 hours but it will vary according to the temperature and humidity of the location of the LEDs and the driver. LED do not emit infrared and therefore will not heat illuminated objects. When the thermal overload or circuit overload protection comes in, the LEDs will start to flicker. If this occurs, remove the cause of overload or overheating.

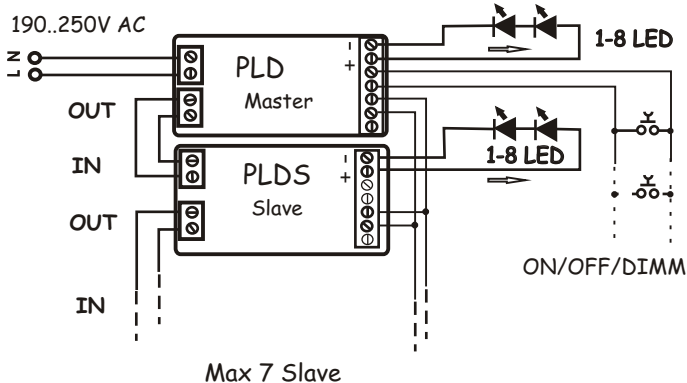
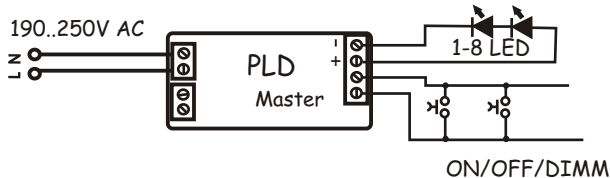


Classificazione norma EN 60825 - 1 . I moduli LED per illuminazioni possono essere classe 1 o classe 1M quindi non pericolosi se osservati a occhio nudo. Rispettare le indicazioni di sicurezza , non guardare direttamente da distanza ravvicinata.

Classification in accordance with standard EN60825-1. LED modules for lighting may be in class 1 or class 1M or not dangerous at eyesight. Always respect safety indications and not look at a close distance.

Klassifizierung gemäß der Norme EN60285-1. LED-Modulen für Beleuchtung können in Klasse 1 oder Klasse 1M sein und daher ungefährlich auch mit bloßem Auge. Immer auf Sicherheitsanweisungen achten und aus geringer Entfernung nicht ansehen.

Classification suivant la norme EN60285-1. Les spots LED pour l'éclairage peuvent être en classe 1 ou en classe 1M et, donc, non dangereux si observés à l'oeil nu. Respecter les indications de sécurité. Ne regarder pas les LED de trop près. - Clasificación según la norma EN60285-1. Los focos LED por iluminación pueden ser en clase 1 o clase 1M y, entonces, no son peligrosos si se miran a ojos vistas. No mirar los LED demasiado de cerca.



1. Grundanlage (Steuerung durch einen Taster):

- PLD110 für die Steuerung von 1-8 Stk. 1W Power Leds auf 350mA
- PLD304 für die Steuerung von 1-4 Stk. 3W Power Leds auf 700mA

1. Installation de base (commande par 1 bouton poussoir)

- PLD110 que commande de 1 à 8 LED de puissance de 1W, 350mA
- PLD304 que commande de 1 à 4 LED de puissance de 3W, 700mA

1. Instalacion de base (control por medio de 1 pulsador)

- PLD110 por el control de 1 hasta 8 LED de potencia de 1W, 350mA
- PLD304 por el control de 1 hasta 4 LED de potencia de 3W, 700mA

2. Vielfache Anlage mit einem PLDxxMaster und 1 oder mehreren PLDxxxSlave für die Steuerung einer LED-Gruppe durch einen einzigen Taster.

2. Installation complexe réalisée avec 1 PLDxxxMaster et 1 ou plus PLDxxxSlave pour commander un ensemble de LED de potencia commandés avec le même bouton poussoir.

2. Instalación compleja hecha con 1 PLDxxxMaster y con 1 o mas PLDxxxSlave por el control de un grupo de LED de potencia con el mismo pulsador

Alle an dem Konverter angeschlossenen NV-Leitungen (Tasterleitung inklusiv) von allen anderen HV-Kabel der Anlage ganz entfernt zu halten

Tous les câbles en TBT connectés au convertisseur (câble du bouton poussoir inclu) doivent être tenus bien séparés de n'importe quel autre câble de haute tension de l'installation.

Todos los cables en baja tensión conectados al convertidor (cable del pulsador incluido) deben ser instalados bien separados de los otros cables de alta tensión de la instalación.

Installationsanweisungen für LED-Sets

Diese wichtige Installationsanweisungen auch nach der erste Installation für mögliche Unterhaltung des Systems bitte immer mithalten.

Die Installation darf nur durch Elektrofachkraft erfolgen. Der Hauptschalter muss ausgeschaltet sein. Bevor das System an das Netz anzuschließen, alle LED-Spots an der Reihenverkabelung vorher anschließen. Alle Positionen der Reihenverkabelung immer anschließen. Die Anlage nur für Inneninstallation vorsehen. Bei eventuellen Außeninstallationen muss die Anlage in einem wasserdichten Gehäuse eingesetzt werden und die min. und max. angegebenen Temperaturwerten immer sehr wohl beachten.

Die LED-Spots an gut belüfteten und trockenen Stellen einsetzen. Verdichtende Feuchtigkeit, äußersten Temperaturwechsel oder mögliche Vibrationen könnten die LED Lebensdauer abkürzen. Den LED Konverter in der Nähe von dem LED-Einsatz und immer in einer belüftete und trockene Stelle einsetzen. Den Anschluss des Konverters auf der Sekundärseite ist in isolierter Niederspannung; die LED-Anschlüsse weit entfernt von anderen Spannungskabel lassen. Die LED haben eine Anschlusspolarität und diese Polarität ist immer von dem polarisierten Mini-Anschluss gewährleistet. Falls man wegen Anlagebedürfnisse die Kabel verlängern soll, folgenden Anmerkungen immer beachten: Max. Kabellänge 10mt; min. Kabelquerschnitt 0.75mm²; den +/- Anschluss des LEDs immer beachten. Die Anlage braucht keine Unterhaltung. Die LED Lebensdauer ist ungefähr von 70.000 Stunden aber übermäßige Temperaturwerten bei der Anlage könnten sie stark abkürzen. Die LED-Einsätze senden keine infrarote Strahlen aus und deswegen erhitzen sie den beleuchteten Gegenstand nicht. Ein eventuelle Flackereffekt der LED-Einsätze ist von der Eintretung des Schutzes gegen Übertemperatur und Überlast verursacht; die Anlage neu überprüfen.

Instructions d'emploi et de sécurité des Kits avec spots encastrables à LED

Ces instructions sont importantes et doivent être toujours conservées pour les rappeler dans le cas d'un éventuel entretien de l'installation. Toutes les connexions concernants au réseau (230V) doivent être effectuées uniquement par du personnel spécialisé et après coupure secteur (alimentation générale). Tous les spots à LED doivent être connectés avant d'alimenter l'installation. Ne jamais déconnecter un câble sous tension. L'installation du kit est prévue seulement en intérieur et doit être branchée uniquement sur ligne monophasé; toutes autres installations sont interdites. Si on veut installer le kit à l'extérieur, il faut installer le kit dans un boîtier étanche en respectant les températures mini et maxi. Les spots encastrables à LED doivent être installés dans un endroit bien aéré et au sec. Humidité, condensation, écarts importants de température et vibrations peuvent raccourcir la durée de vie des LED. Positionner le convertisseur et les spots à LED, dans un endroit bien aéré et au sec. La connexion à la sortie du convertisseur est en TBT, isolée; les câbles de connexion des spots à LED doivent être maintenus éloignés de tous les autres câbles sous-tension. Les LED ont la connexion polarisée que est, évidemment, toujours maintenue dans les connecteurs. Si pour exigences d'installation on doit rallonger les câbles, il faut: longueur maxi 10m de câbles de section mini 0.75mm², en respectant la polarité des LED. L'installation n'a aucune nécessité d'entretien et elle peut fonctionner plusieurs années sans tomber en panne. La durée de vie des LED est de 50.000 heures environ mais elle peut varier en fonction de la température de l'endroit où les spots et les convertisseurs ont été installés. Les spots à LED n'émettent pas de rayons infrarouges et, donc, ne réchauffent pas l'objet illuminé. Dans le cas de clignotement des spots à LED, la protection thermique et des surcharges est intervenue ce qui indique le contrôle de l'installation en fin d'éliminer la cause de la panne.

Instrucciones de uso y de seguridad por los Kit con focos empotrables a LED

Estas instrucciones son muy importantes y deben ser siempre conservadas por un eventual mantenimiento da hacer después la instalación. Todas las conexiones a la red eléctrica (230V) deben ser hechos únicamente por el personal especializado y siempre después haber interrumpida la alimentación general. La conexión de todos los focos con LED se debe siempre hacer antes de dare corriente a la instalación. No se debe jamás desconectar un cable en tensión. Los kits se deben instalar solamente en interiores y se deben siempre conectar únicamente en la línea monofásica; todas otras instalaciones son prohibidas. Si se quiere instalar el kit al exterior, lo se debe instalar en una caja estanca y se deben siempre respetar las temperaturas máximas y mínimas. Los focos empotrables a LED se deben siempre instalar en sitios con buena aeración y protegidos de salpicaduras de agua. Humedad, condensa, vibraciones y importantes diferencias de temperatura pueden reducir la duración de vida de los LED. El convertidor y los focos a LED deben siempre estar instalados en sitios con buena aeración y protegidos de salpicaduras de agua. La conexión a la salida del convertidor es en baja tensión y aislada; los cables de conexión de los focos a LED deben ser siempre mantenidos lejos de todos los otros cables en tensión. La conexión de los LED es polarizada y esta, evidentemente, debe siempre es mantenida también en los conectores. Si por exigencias de instalación se deben alargar los cables, el largo de estos debe ser máximo 10 metros, de sección mínima 0.75 mm² y, naturalmente, se debe siempre respetar la polaridad de los LED. L'instalación no necesita de alguno mantenimiento y puede funcionar muchos años sin alguno daño. La duración de vida de los LED es de más o menos 50.000 horas pero esa puede variar en función de la temperatura del sitio donde los focos y los convertidores están instalados. Los LED no emiten rayos infrarojos y, entonces, no calentan el objeto iluminado. En caso de papardeo de los focos a LED, la protección térmica y contra las sobrecargas es intervenida y, por eso, se debe controlar la instalación al fin de eliminar la causa del daño.